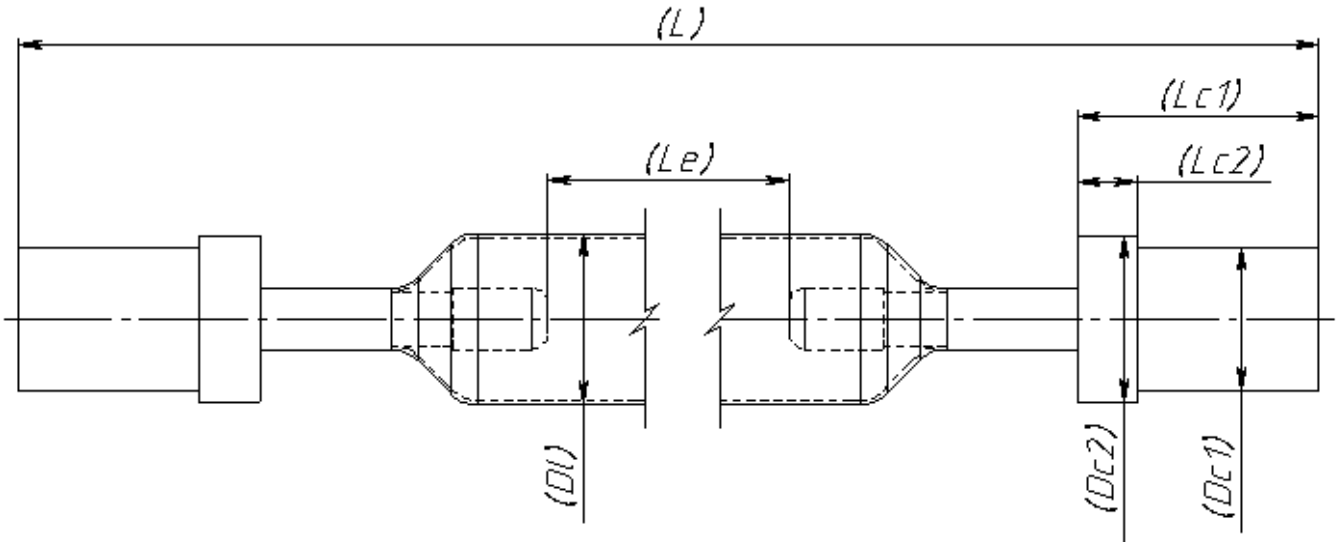


Анкета для подбора ультрафиолетовых (УФ) ламп.



Для правильного подбора лампы заполните максимально точно и как можно больше параметров.

1. Мощность (Вт) (Power) _____ (W)
2. Ток рабочий (А) (Operating Current) _____ (A)
1. Напряжение рабочее (В) (Operating Voltage) _____ (V)
2. Напряжение пробоя (В) (Breakdown voltage) _____ (V)
1. Линейная мощность (Вт/см) (Linear power) _____ (W/cm)
2. Маркировка лампы (Marking) _____
3. Название (модель) оборудования _____
4. Год выпуска оборудования _____
5. Длина проводов (мм) (Wire length) _____ (mm)
6. Назначение лампы (Сушка, Копирование) _____
7. Дополнительная информация _____